

Peereboom

hulpmiddelen & aangepast meubilair

GEBRUIKERSHANDLEIDING

Zoofers

Maat 0,1,2,3,XL



PEEREBOOM B.V.
Spieringweg 931
2136 LK Zwaanshoek, The Netherlands
Tel: 0031 (0)23 561 73 19
Fax: 0031 (0)23 563 94 99
E-mail: Info@Peereboom.com

Web: www.Peereboom.com

Inhoudsopgave:

Voorwoord	3
1. Label.....	3
2. Inleiding.....	4
2.1 Technische specificaties	6
3. Veiligheidsvoorzieningen/voorschriften.....	Fout! Bladwijzer niet gedefinieerd.
3.1 Veiligheidsvoorzieningen.....	Fout! Bladwijzer niet gedefinieerd.
3.2 Veiligheidsvoorschriften	Fout! Bladwijzer niet gedefinieerd.
4. Installatie.....	7
5. Gebruik.....	12
6. Onderhoud	12
7. Reparatie.....	12
8. Uitvoeringen/Accessoires	13
9. Milieu/afdenken.....	13
10. Product illustratie:.....	14
11. Conformiteitverklaring.....	15
12. Evaluatie formulier	17

Voorwoord

PEEREBOOM B.V. heeft alle maatregelen genomen om een veilige hulpmiddel voor gehandicapte kinderen te ontwikkelen.

Deze handleiding bevat verschillende aanwijzingen en instructies voor een veilig gebruik van het hulpmiddel. Door deze aanwijzingen op te volgen vermijdt u gevaarlijke situaties. De gebruiker en/of hulpverlener dienen zich bewust te zijn van deze aanwijzingen.

PEEREBOOM B.V. geeft in principe 1 jaar garantie op het hulpmiddel. Uitgesloten van deze garantie zijn defecten als gevolg van:

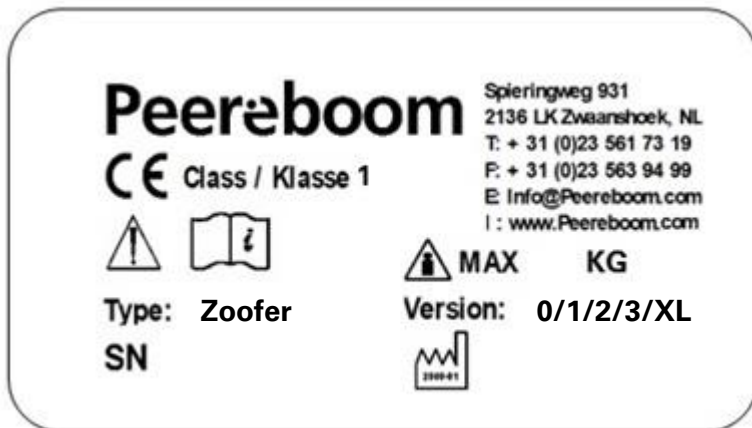
- Achterstallig onderhoud.
- Onoordeelkundig gebruik.
- Wijzigingen aan de Zoofer.

Wijzigingen en aanpassingen mogen niet zonder schriftelijke toestemming van de fabrikant worden uitgevoerd.

Voorts zijn toepasselijk de Algemene Leverings- en Betalingsvoorwaarden van de Metaalnijverheid (Metaalunie voorwaarden).

Label

Het label is te vinden op de achterste horizontale frame buis. Zie hieronder voor uitleg van het label



SN	▪ Serial number
	▪ Fabrication date
	▪ Maximal load allowable
	▪ Warning
	▪ Read manual

1. Veiligheid

1.1 Veiligheidsvoorschriften

- De opgeleide hulpverlener en gebruiker dienen beide deze veiligheidsvoorschriften altijd goed door te lezen en op te volgen.
- Bij vragen over de veilige werking van de “Zoofer” dient direct contact te worden opgenomen met de fabrikant.
- Deze veiligheidsvoorschriften dienen altijd in de directe omgeving van de “Zoofer” aanwezig te zijn.
- De “Zoofer” dient uitsluitend gebruikt te worden voor het beoogd gebruik, zie hoofdstuk 2.1 van deze handleiding.
- De omgeving/ondergrond waarop de “Zoofer” in gebruik zal worden gesteld, dient vlak te zijn en zonder obstakels.
- Een opgeleide hulpverlener dient ten alle tijden voor een zo horizontaal mogelijk opstellen te zorgen.
- De opgeleide hulpverlener dient volledig op de hoogte te zijn van het handelen bij calamiteiten.
- Elke onveilige conditie van de “Zoofer” dient direct aan de fabrikant te worden gemeld.
- Tijdens de schoonmaak- en bij onderhoudswerkzaamheden mag de “Zoofer” niet worden gebruikt.
- Onderhoud aan de “Zoofer” dient regulier plaats te vinden, met name het controleren of alle bedieningsknoppen en of de elementen goed gefixeerd zijn.
- Reparaties aan de “Zoofer” moeten altijd door de fabrikant of diens vertegenwoordiger worden uitgevoerd.
- Vóór gebruik dient de “Zoofer” te worden gecontroleerd op alle onderdelen en of deze in goede staat verkeren.
- De “Zoofer” is uitsluitend bedoeld voor één persoon.
- Het maximale gewicht, zoals aangegeven in Hoofdstuk 2.2 van deze handleiding, mag niet worden overschreden.
- De “Zoofer” is uitsluitend bedoeld voor binnen gebruik.
- Alleen opgeleide hulpverleners mogen de persoon op de “Zoofer” plaatsen/zetten.
- Bij tijdelijke opslag van de “Zoofer”, dient deze te worden opgeborgen in een droge omgeving. Zorg dat de stoel schoon is alvorens deze wordt opgeslagen.
- Indien onvoorziene omstandigheden zich voordoen, is het noodzakelijk om direct contact op te nemen met de fabrikant.
- Bij vragen over de stoel kan er altijd direct contact met de fabrikant worden opgenomen.
- Mocht zich onverhoopt een ernstig incident voordoen, neem dan contact op met de fabrikant en de daartoe bevoegde autoriteit in de betreffende lidstaat waar u zich bevindt.

1.2 Gebruikte veiligheidssymbolen



: Beknellinggevaar



: Open vuur verboden



: Let op, lees eerst veiligheidsvoorschriften / gebruikers handleiding

1.3 Veiligheidsvoorzieningen

- De “Zoofer” is voorzien van een ruim bemeten onderstel waardoor, onder normale omstandigheden, voldoende stabiliteit wordt verkregen.
- De “Zoofer” heeft geen overbodige uitstekende delen.
- De “Zoofer” heeft goed te fixeren hoogte instelling.
- De “Zoofer” heeft goed te fixeren bedieningsknoppen en/of handgrepen.
- Alle delen van de “Zoofer” zijn ontdaan van scherpe kanten dan wel afgerond met een minimale radius van 5 mm.
- Alle gebruikte materialen zijn na de oppervlaktebehandeling gecontroleerd op de aanwezigheid van giftige stoffen

2. Inleiding

De Zoofer is een medisch hulpmiddel voor gebruik door minder valide kinderen. De Zoofer mag alleen binnen worden gebruikt. De Zoofer is zodanig in te stellen dat een juiste zit houding wordt verkregen.

2.1 Technische specificaties

Maatvoering	Maat 0	Maat 1	Maat 2	Maat 3	Maat XL
Zitdiepte (cm)	18-27	22-32	27-37	32-44	40-54
Zitbreedte (cm)	19-26	20-30	23-33	28-38	32-45
Armleniging hoogte (cm)	12-16	14-18	15-20	16-23	18-28
Frame breedte (cm)	42	47	47	55	55
Frame lengte (cm)	48	55	55	69	69
Hoekinstelling standaard (°)	+/-10	+/-10	+/-10	+/-10	+/-10
Gewicht (kg)					
Maximaal toelaatbare belasting (kg)	35	35			

Used Materials:				
2 component or powder coated aluminium, Material: AlMgSi 0,5				
2 component or powder coated steel, Material: St. 37				
Adjustable parts are galvanized or powder coated				
Upholstery: Polyether and Flame retardant/resistant leatherette				
Maximal load allowable	: See table above			
Maximal angle of frame on floor	: 5 degrees			
Castors	: Castors with directional lock and brakes, max. load per castor: 50 kg.			
Finish	: Coating	: Permacron 2X, ADR free / TEODUR® DM Epoxy		
		: Powder coating, Safety information: MSDS 1		
	: Seat/back support	: Leatherette and polyether		

3. Instellen van het hulpmiddel

De Zoofer dient te worden ingesteld door vakbekwame hulpverleners. Alle bedieningsknoppen en handgrepen na het instellen controleren en vastdraaien.

Ga hierbij als volgt te werk:

Let op!

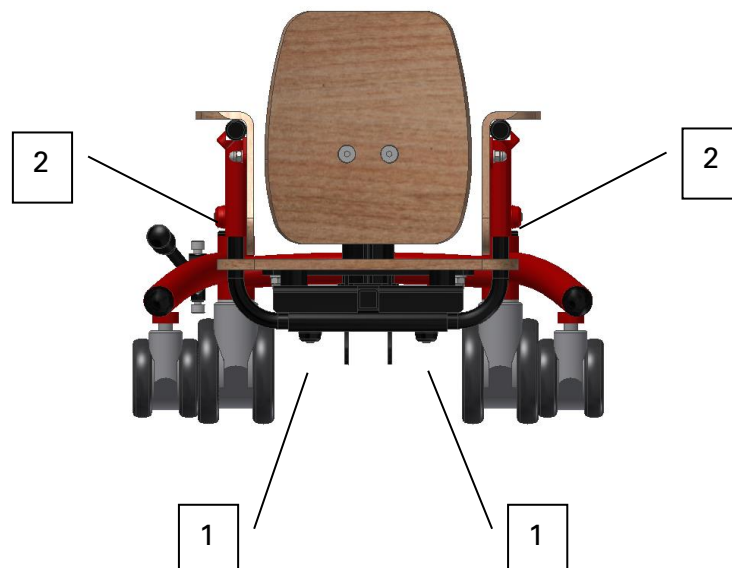
Laat de gebruiker niet zonder toezicht achter met dit hulpmiddel. Zorg voor permanent toezicht van een volwassen persoon.

Zorg ervoor dat alle fixaties en verstellingen op de juiste wijze zijn aangebracht en controleer deze regelmatig.

Houdt met het instellen van de stoel ten alle tijden rekening met de veiligheid van de eindgebruiker! In sommige gevallen is het NIET aan te raden de stoel in te stellen met de eindgebruiker in de stoel!

De zitbreedte van de stoel stel je in door de bouten (1) los te draaien aan de onderzijde van de zitting. Houdt ongeveer 1 á 2 cm over tussen de leuning en de benen van de eindgebruiker (afhankelijk van de wensen en eisen van de eindgebruiker) Na de gewenste zitbreedte te hebben verkregen, de bouten (1) weer goed aandraaien middels een inbussleutel of sterknop.

De armleuninghoogte van de stoel stel je af door de bouten (2) los te draaien aan de buitenzijde van de armleuningen. Zorg voor voldoende ontspanning in de schouders bij de eindgebruiker, wanneer de armen op de leuning rusten (afhankelijk van de wensen en eisen van de eindgebruiker). Na de gewenste armleuninghoogte te hebben verkregen, de bouten (2) weer goed aandraaien middels een inbussleutel of sterknop..

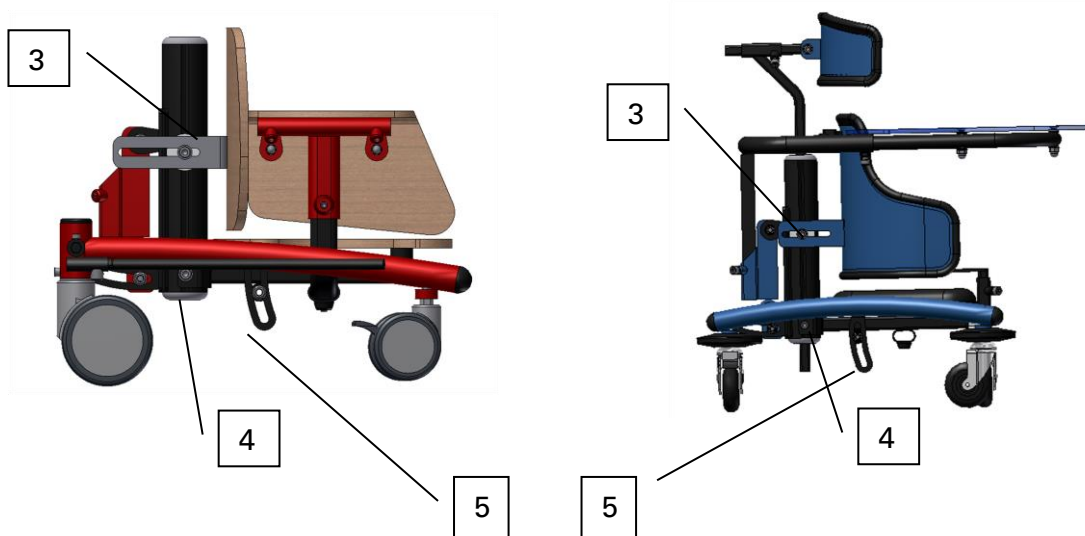


De zitdiepte stel je in door de bouten (3) aan weerszijden van de kolom los te draaien. Houdt daarbij rekening met 3 a 4 cm tussen knieholte van de eindgebruiker en de zitting voor de bewegingsruimte tijdens het trippelen. (afhankelijk van de wensen en eisen van de eindgebruiker) Na de gewenste zitdiepte te hebben verkregen, de bout(en) (3) weer aandraaien middels een inbussleutel.

De rugleuninghoogte van de zoofer stel je af door ook de bouten (3) aan weerszijden van de kolom los te draaien. Na de gewenste rugleuninghoogte te hebben verkregen (afhankelijk van de wensen en eisen van de eindgebruiker) de bouten (3) weer aan te draaien middels een inbussleutel.

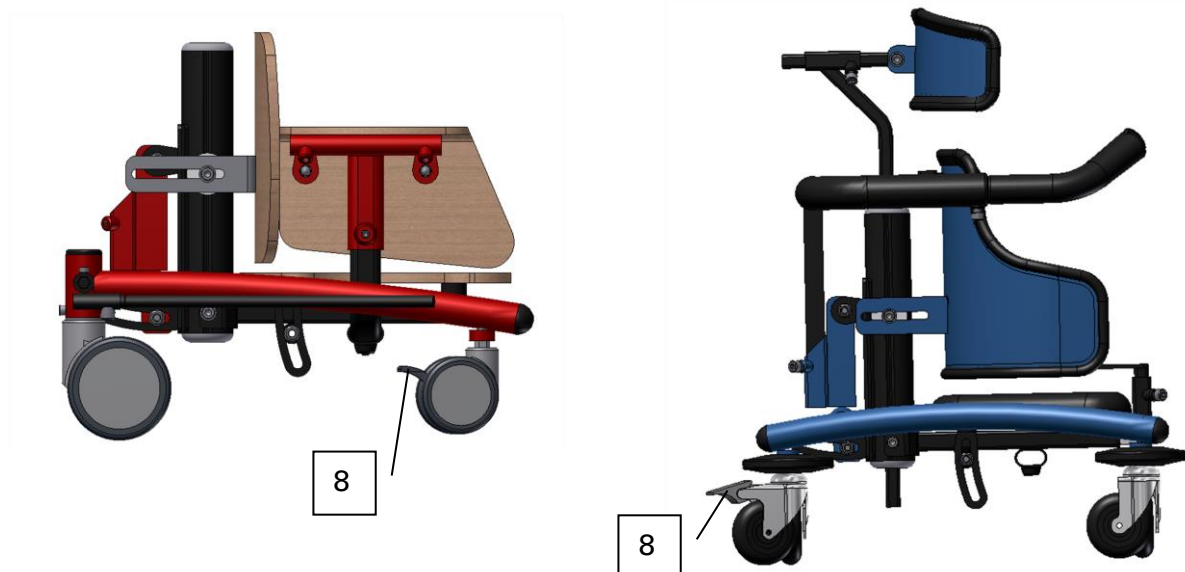
De zithoogte of trippelhoogte van stel je in door de bouten (4) aan weerszijden van de kolom los te draaien, houd daarbij rekening met de andere verstellingen aan de kolom zoals de rugleuninghoogte (4) en hoofdsteun en werkblad (later in dit hoofdstuk beschreven). Deze verstellingen zullen met dezelfde afstanden verhoogd of verlaagd moeten worden.

Tip: voor een juiste trippelhoogte houd zoveel mogelijk een kniehoek van 90 graden aan (of minder)



De wigverstelling van de zitting van de stoel stel je af door bout (5) (zitting kantelverstelling) los te draaien. Na de instelling van de juiste zit hoek de bout weer vastdraaien.

De stoel is voorzien van een rem op de wielen (8), deze zijn te bedienen door de pedalen in te drukken.

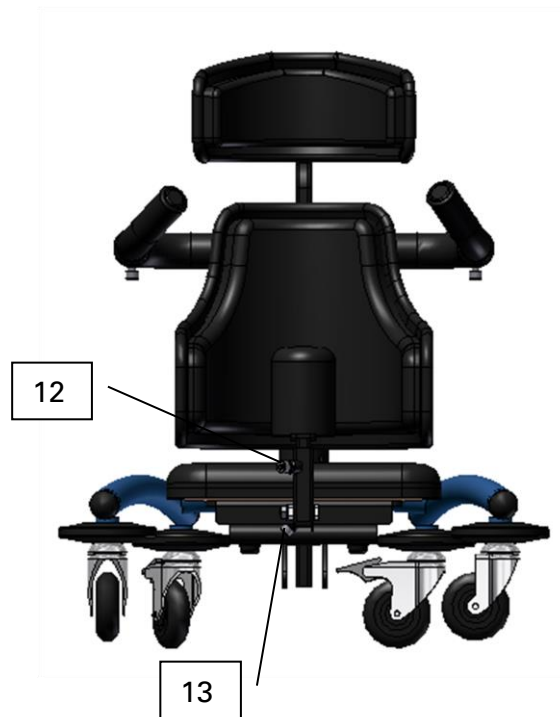


De zoofer kan worden voorzien van ofwel een werkblad of stuur. **De stuurhoogte** is te stellen door bout (10) los te draaien en het stuur op de gewenste hoogte te stellen om vervolgens de bout (10) weer aan te draaien. De hoek van de **handgrepen** van het stuur zijn te stellen middels bout (11).

Het werkblad wordt geplaatst in de ontvangst (9), draai de draaiknoppen (11) vast. Het werkblad in **hoogte** stellen door bout (10) los te draaien en het werkblad op de gewenste hoogte te stellen om vervolgens de bout (10) weer aan te draaien.



De Zoofer kan worden voorzien van een **aductieklos**, welke in hoogte en diepte kan worden ingesteld. Voor het in hoogte of diepte instellen van de aductieklos wordt bout (12) c.q. bout (13) los gedraaid en na het instellen weer vastgedraaid.



Voor het instellen van de **hoofdsteun** worden bout (14) en bout (15) los gedraaid en na het instellen weer vastgedraaid.



Voor het activeren van de **rijrichtingfixatie** worden de bouten (16) uitgedraait.



4. Gebruik

Let op!

- **Laat** de gebruiker niet zonder toezicht achter in dit hulpmiddel. Zorg voor permanent toezicht van een volwassen persoon.
- **Zorg** er voor dat alle fixaties en verstellingen op de juiste wijze zijn aangebracht en controleer deze regelmatig.

Na correcte instelling is de Zoofer gebruiksgereed. Eenmaal per jaar dienen de instellingen van de Zoofer op de juiste instellingen te worden gecontroleerd.

Het hulpmiddel is zo veel mogelijk voorzien van materialen die brandveilig of brandvertragend zijn. Desalniettemin dienen Volwassen hulpverleners/toezichthouders en gebruikers roken of open vuur te vermijden om de brandveiligheid te garanderen.

5. Onderhoud

Reinigen

De Zoofer dient naar behoefte alleen te worden gereinigd met niet-agressieve schoonmaakmiddelen.

Periodiek onderhoud

Controleer regelmatig of alle bedieningsknoppen en elementen goed gefixeerd zijn.

6. Reparatie

Reparatie's dienen te worden uitgevoerd door de fabrikant of diens vertegenwoordiger.

Heeft u vragen of wilt u reparatie- en onderhoudswerkzaamheden laten uitvoeren, dan kunt u contact opnemen met:

PEEREBOOM B.V.
Spieringweg 931
2136 LK Zwaanshoek, The Netherlands
Tel: 0031 (0)23 561 73 19
Fax: 0031 (0)23 563 94 99
E-mail: Info@Peereboom.com
Web: www.Peereboom.com

7. Uitvoeringen/Accessoires

De schoolstoel kan in de volgende uitvoeringen worden geleverd:

School

- houten armleuningen
- rubberen armleuningen
- heupgordel

Revalidatie

- handgrepen
- werkblad
- aductieklos
- hoofdsteen
- heupgordel
- rijrichtingfixatie

8. Milieu/afval

Afval van de Zoofer dient overeenkomstig de plaatselijk geldende voorschriften te geschieden. Bij gebruik van een gasveer dient deze als chemisch afval te worden afgevoerd.

9. Product illustratie:



10. Conformiteitverklaring

VERKLARING VAN OVEREENSTEMMING

FABRIKANT

Naam fabrikant : Peereboom BV
Adres : Spieringweg 931
Postcode : 2136 LK
Plaats : Zwaanshoek
Land : The Netherlands
Tel : 0031 (0)23 561 73 19
Fax : 0031 (0)23 563 94 99
E-mail : Info@Peereboom.com
Website : www.Peereboom.com

BESCHRIJVING EN IDENTIFICATIE VAN HET PRODUCT

Naam : Zoofers
Type : Zoofers maat 0/1/2/3/XL
Functie : Trippel stoel bestemd voor gebruik door kinderen met een lichamelijke beperking
Serie nummer : xxxx

NALEVING

De fabrikant verklaart dat het product voldoet aan alle relevante bepalingen van

Medische Hulpmiddelen Verordening 2017 / 745

voor het ontwerp en de fabricage

NEN-EN ISO 9001:2015; NEN-EN ISO 14001:2015;
EN 12182:2012; EN-ISO 14971:2012

Plaats: Zwaanshoek
Nederland

Naam: H.A. Peereboom

Functie: Directeur

Datum: 8 april 2020

Handtekening:



11. Evaluatie formulier

Dit formulier dient voor de fabrikant om zijn producten te verbeteren conform de eisen binnen de richtlijn medische hulpmiddelen. Deze gegevens zullen alleen door Peereboom worden gebruikt.

<p>Persoonlijke gegevens:</p> <p>Naam:</p> <p>Adres:</p> <p>Postcode, Plaats:</p> <p>Telefoon nummer:</p>	<p>M/V.....</p> <p>Leeftijd.....</p> <p>Gewicht.....</p>
--	--

<p>Algemeen: Op welke wijze bent u met Peereboom in contact gekomen?</p>			
<p>Product:</p> <p>Is het product gebruiksvriendelijk?</p> <p>Voldoet het product aan uw verwachtingen?</p> <p>Is de bijgevoegde gebruiksinformatie duidelijk?</p>	<p>Ja</p> <p><input type="checkbox"/></p> <p><input type="checkbox"/></p> <p><input type="checkbox"/></p>	<p>Nee</p> <p><input type="checkbox"/></p> <p><input type="checkbox"/></p> <p><input type="checkbox"/></p>	<p>Bij nee, gaarne uw motivatie</p>
<p>Product verbeteringen: Op welke punten kan de productinformatie worden verbeterd?</p> <p>Heeft u op- of aanmerkingen op het product?</p> <p>Zijn verbeteringen in uw situatie mogelijk?</p>	<p>Commentaar:</p>		

In te vullen door Peereboom BV:

<p>Indien volledig ingevuld:</p> <p>Datum.....</p> <p>Paraaf.....</p> <p>Functie.....</p>	<p>Consequenties voor het product:</p> <p>.....</p> <p>.....</p> <p>.....</p>
---	--